

GRUP 20 POMPALARIN KODLAMA SİSTEMİ
ORDERING CODE OF GROUP 20 PUMPS

AP20 . 115/115/115 . C A B 02 S O N - T

Eleman sayısı

	Tekil Single
T	Tandem Tandem
M	Modüler Modular

Keçe / Seal

N	NBR
V	Viton

Pompa Tipi / Pump Type	İletim Hacmi / Displacement cm ³ /dev (cm ³ /rev)
AP20 Alüminyum Gövdeli Düz Dişli Pompa Aluminium Body Gear Pump	040 = 3,9 cm ³ /dev (cm ³ /rev) 060 = 5,9 cm ³ /dev (cm ³ /rev)
APH20 Alüminyum Gövdeli Helisel Dişli Pompa Aluminium Body Helical Gear Pump	080 = 8,0 cm ³ /dev (cm ³ /rev) 095 = 9,4 cm ³ /dev (cm ³ /rev)
DKP20 Döküm Gövdeli Düz Dişli Pompa Cast Iron Body Gear Pump	115 = 11,4 cm ³ /dev (cm ³ /rev) 140 = 13,9 cm ³ /dev (cm ³ /rev)
DPH20 Döküm Gövdeli Helisel Dişli Pompa Cast Iron Body Helical Gear Pump	160 = 16,0 cm ³ /dev (cm ³ /rev) 190 = 19,2 cm ³ /dev (cm ³ /rev) 220 = 21,9 cm ³ /dev (cm ³ /rev) 250 = 24,8 cm ³ /dev (cm ³ /rev) 280 = 27,9 cm ³ /dev (cm ³ /rev) 320 = 32,0 cm ³ /dev (cm ³ /rev) 340 = 34,0 cm ³ /dev (cm ³ /rev) 380 = 38,0 cm ³ /dev (cm ³ /rev) 400 = 40,0 cm ³ /dev (cm ³ /rev)

Dönüş Yönü / Rotation
A = Sol dönüş / Counter-clockwise
C = Sağ dönüş / Clockwise
R = Çift dönüş / Reversible

Arka Kapak / Rear Cover
S Standart Standard
R1 Emniyet Valfi (10 - 90 Bar) Relief Valve
R2 Emniyet Valfi (70 - 140 Bar) Relief Valve
R3 Emniyet Valfi (120 - 190 Bar) Relief Valve
D Akış Bölücü Valf Flow Divider Valve
H Emniyet Valfi Akış Kontrol Valfi Flow Control Valve With Relief Valve
L Yük Duyarlı Valf Load Sensing Valve
T Çek Valf Check Valve
P Arkadan Giriş-Çıkış Rear Inlet-Outlet
C Basınç Kompansatörlü Akış Kontrol Valfi Flow Control Valve Pressure Compensated

Ön Kapak / Front Cover
A Dikdörtgen kapak Square flange Ø36,47 mm
B 2 Civatalı - Merkezleme 2 Bolts - Centering Ø50 mm
C 2 Civatalı - Merkezleme ve oringli 2 Bolts - Centering with oring Ø52 mm
D 2 Civatalı SAE 'A' 2 Bolts SAE 'A' Ø82,55 mm
E 2 Civatalı - Merkezleme 2 Bolts - Centering Ø50 mm
G Dikdörtgen kapak Square flange Ø80 mm
H Ön yataklı Outboard bearing Ø80 mm
K 2 Civatalı SAE 'B' 2 Bolts SAE 'B' Ø101,6 mm
M 2 Civatalı - Merkezleme 2 Bolts - Centering Ø52,34 mm
N 4 Civatalı - Merkezleme O-ringli 4 Bolts - Centering O-ring Ø52 mm

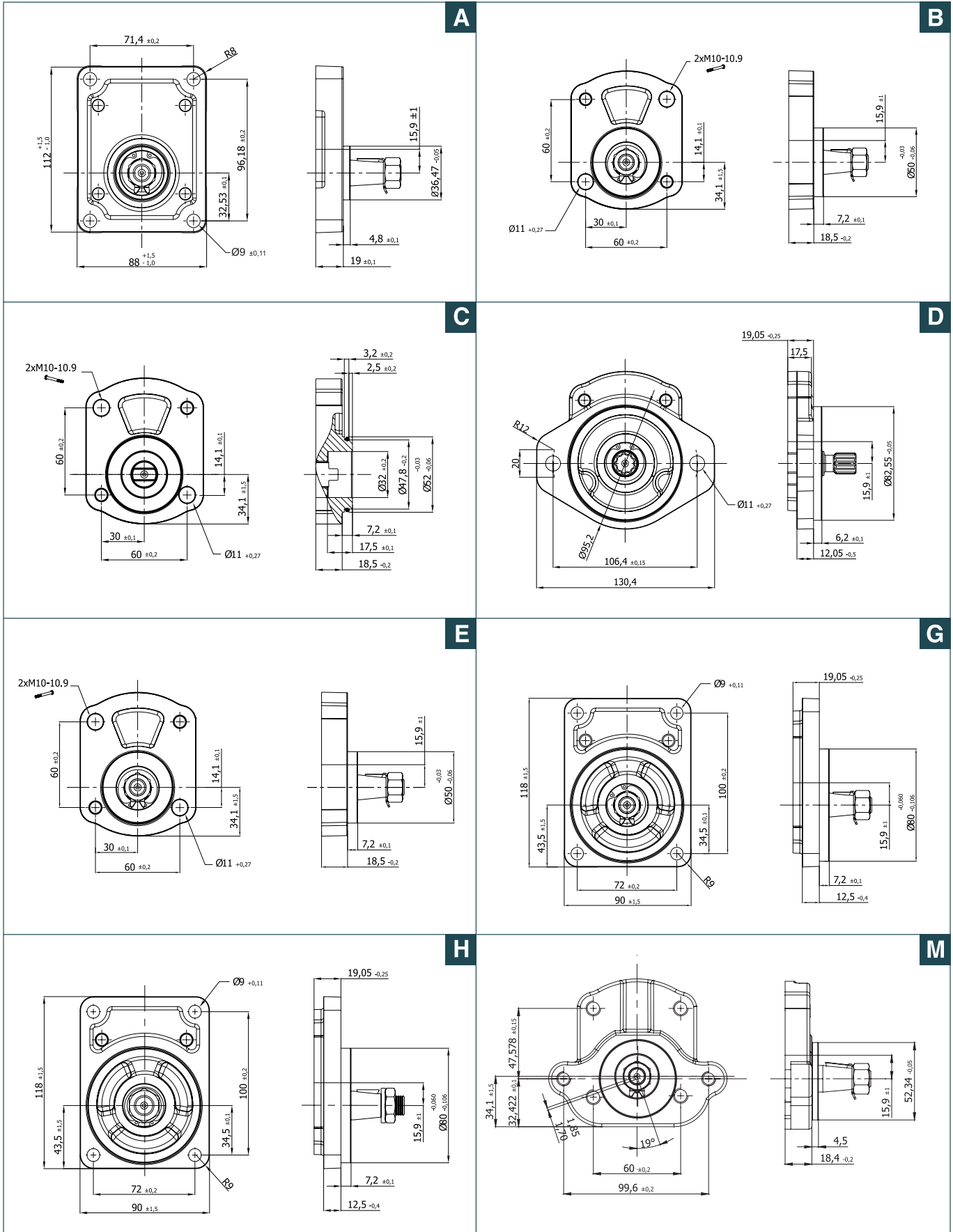
Tahrik Şaftı / Drive Shaft
A Konik - Kamalı Tapered key shaft 1:5
B Konik - Kamalı Tapered key shaft 1:8
C SAE spline şaft 9 diş SAE spline shaft 9T
E Kesik şaftlı Tang drive shaft
F SAE spline şaft 11 diş SAE spline shaft 11T
G Spline şaft DIN 5482 Spline shaft (B17x14)
H Paralel şaft Parallel shaft
K Konik - Kamalı Tapered key shaft 1:5
L Konik - Kamalı Tapered key shaft 1:5
M SAE spline şaft J498 10 diş SAE spline shaft 16/32 DP 10T
N Konik - Kamalı Tapered key shaft 1:8
T Kesik şaftlı Tang drive shaft

Giriş - Çıkış Delikleri / Inlet and Outlet Ports
01 Kare tip Rectangular
02 Baklava tip Diamond
03 Metrik dişli ISO 6149 oring boss
04 UNF diş UNF thread
05 Boru diş Pipe thread
06 SAE Dikdörtgen Flanş Metrik diş SAE Square Flange Thread Metric

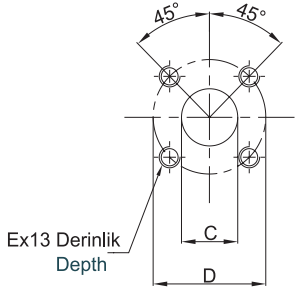
- Kodlama Örneği (Tekli) ; AP20.115.CAB02SN
Code Example (Single)

- Kodlama Örneği (Tandem) ; AP20.115/115/115.CAB02SN-T
Code Example (Tandem)

- Kodlama Örneği (Modüler) ; AP20.115/115/115.CAB02SN-M
Code Example (Modular)

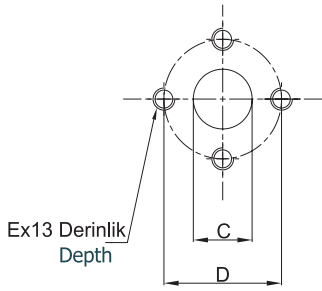


<p>A</p> <p>Sıkma torkü 50Nm Tighten Torque</p> <p>M12x1,5</p> <p>Koniklik 1:5 Basic Taper</p> <p>Ref. Çapı 17 Ref. Diameter</p> <p>Ay Kama Woodruff Key</p> <p>Maks. Tork 110 Nm Max. Torque</p>	<p>B</p> <p>Sıkma torkü 50Nm Tighten Torque</p> <p>M12x1,5</p> <p>Koniklik 1:8 Basic Taper</p> <p>Ref. Çapı 16,66 Ref. Diameter</p> <p>Ay Kama Woodruff Key</p> <p>Maks. Tork 110 Nm Max. Torque</p>
<p>C</p> <p>SAE 16-4 (A) 5/8" Spline Evolvent Spline Diş Dibi Düz, Yanaktan Ağıştırmalı 9 Diş, 16/32 DP</p> <p>Involute Spline Flat Root Side Fit 9 Teeth, 16/32 DP</p> <p>Maks. Tork 90 Nm Max. Torque</p>	<p>E</p> <p>12 ±0,2</p> <p>Ø30</p> <p>Kaplin Coupling</p> <p>Maks. Tork 65 Nm Max. torque</p>
<p>F</p> <p>SAE 3498 Spline Evolvent Spline Diş Dibi Düz, Yanaktan Ağıştırmalı 11 Diş, 16/32 DP</p> <p>Involute spline Flat root side fit 11 Teeth, 16/32 DP</p> <p>Maks. Tork 150 Nm Max. Torque</p>	<p>G</p> <p>Diş kalınlığı Tooth Thickness SW=3,2 ±0,03</p> <p>Ø16,5 ±0,27</p> <p>Evolvent Spline DIN 5482 B17x14 9 Diş</p> <p>Involute Spline DIN 5482 B17x14 9 Teeth</p> <p>Maks. Tork 115 Nm Max. Torque</p>
<p>H</p> <p>Düz kama 4x18 Key DIN 6885</p> <p>Ø18</p> <p>Ø15,875 ±0,025</p> <p>17,73 ±0,13</p> <p>Maks. Tork 55 Nm Max. torque</p>	<p>M</p> <p>35,4</p> <p>23</p> <p>Tam Diş Boyu Min. full thread</p> <p>SAE J498 A Evolvent Spline Diş Dibi Düz, Yanaktan Ağıştırmalı 10 Diş, 16/32 DP</p> <p>SAE J498 A Involute Spline Flat Root Side Fit 10 Teeth, 16/32 DP</p> <p>Maks. Tork 115 Nm Max. Torque</p>



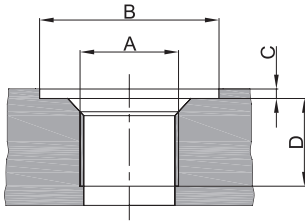
01 Kare Tipi Flaş
Rectangular Flange

Sipariş Kodu Ordering Code	İletim Hacmi Displacement cm ³ /dev (rev)	Emiş Tarafı Suction Side			Basınç Tarafı Pressure Side		
		C	D	E	c	d	e
01	4	12	40	M6	12	35	M6
	6	13,5			13,5		
	8 – 25	20			15		
	28 – 40				20		



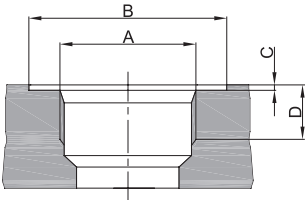
02 Baklava Tipi Flaş
Diamond Flange

Sipariş Kodu Ordering Code	İletim Hacmi Displacement cm ³ /dev (rev)	Emiş Tarafı Suction Side			Basınç Tarafı Pressure Side		
		C	D	E	c	d	e
02	4	12	30,2	M6	12	30,2	M6
	6 – 8	13,5			13,5		
	9,5 – 25	20	40	M8	20	40	M8
	28 – 40						



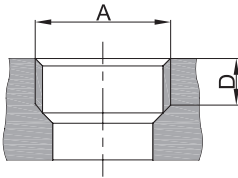
03 Metrik diş / Thread, Oring Boss
Metric ISO 6149 With Seal Ring

Sipariş Kodu Ordering Code	İletim Hacmi Displacement cm ³ /dev (rev)	Emiş Tarafı Suction Side				Basınç Tarafı Pressure Side			
		A	B	C	D	A	B	C	D
03	4 – 6	M18x1,5	30	0,5	16	M18x1,5	30	0,5	16
	8 – 16	M27x2	40		19	M22x1,5	35		19
	19 – 40	M33x2	45		22				



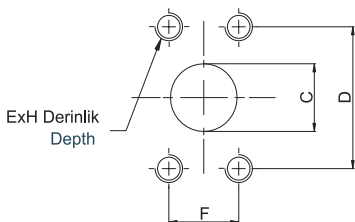
04 Diş / Thread
(UNF-2B) SAE Oring Boss

Sipariş Kodu Ordering Code	İletim Hacmi Displacement cm ³ /dev (rev)	Emiş Tarafı Suction Side				Basınç Tarafı Pressure Side			
		A	B	C	D	A	B	C	D
04	4 – 6	9/16-18 UNF-2B	25	0,5	13	9/16-18 UNF-2B	25	0,5	13
	8	7/8-14 UNF-2B	35		16	7/8-14 UNF-2B	35		16
	9,5 – 28	1 1/16-12 UN-2B	45		19				
	32 – 40								



05 Boru diş / Pipe Thread
ISO228/1

Sipariş Kodu Ordering Code	İletim Hacmi Displacement cm ³ /dev (rev)	Emiş Tarafı Suction Side		Basınç Tarafı Pressure Side	
		A	D	A	D
05	4 – 16	G ¾	16	G ½	16
	19 – 40	G 1	19	G ¾	

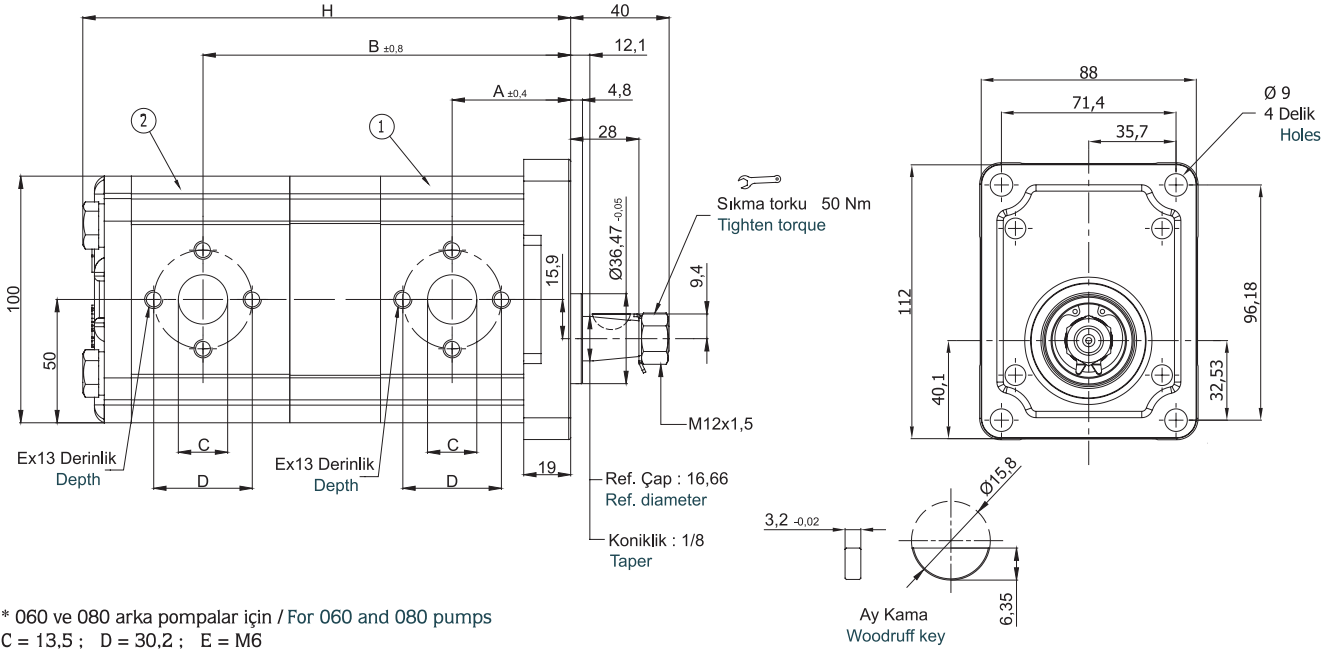
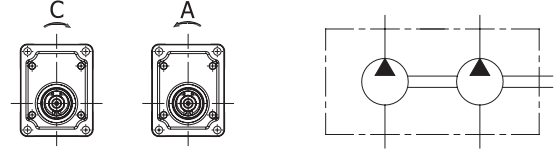


06 SAE Dikdörtgen Flaş Metrik Diş
SAE Square Flange Metric Thread

Sipariş Kodu Ordering Code	İletim Hacmi Displacement cm ³ /dev (rev)	Emiş Tarafı Suction Side					Basınç Tarafı Pressure Side				
		C	D	E	F	H	c	d	e	f	h
06	4 - 11,5	12	38,1	M8	17,5	13	12	38,1	M8	17,5	13
	14 - 19	20	47,6		22,2	16					
	22 - 40	26	52,4	M10	26,2		16	20	47,6	M10	22,2

A Ön Kapak
Front Cover

B Şaft Tipi
Shaft Type



* 060 ve 080 arka pompalar için / For 060 and 080 pumps
C = 13,5 ; D = 30,2 ; E = M6

Pompa Tipi Pump Type	İletim Hacmi Displacement cm ³ /dev(cm ³ /rev)		Maks. Basınç Max. Pressure (bar)		Maks. Hız Max. Speed d/d (rpm)	A ±0,4	B ±0,8	H	Giriş - Inlet			Çıkış - Outlet		
	1	2	1	2					C	D	E	c	d	e
AP20.115/060.A/CAB02SN-T	11,4	5,9	250	250	3000	48	138,8	183,6	20 *	40 *	M8 *	13,5	30,2	M6
AP20.115/080.A/CAB02SN-T	11,4	8,0												
AP20.115/115.A/CAB02SN-T	11,4	11,4												
AP20.140/060.A/CAB02SN-T	13,9	5,9												
AP20.140/080.A/CAB02SN-T	13,9	8,0												
AP20.140/115.A/CAB02SN-T	13,9	11,4												
AP20.140/140.A/CAB02SN-T	13,9	13,9												
AP20.160/060.A/CAB02SN-T	16,0	16,0												
AP20.160/080.A/CAB02SN-T	16,0	8,0												
AP20.160/115.A/CAB02SN-T	16,0	11,4												
AP20.160/140.A/CAB02SN-T	16,0	13,9												
AP20.160/160.A/CAB02SN-T	16,0	16,0												
AP20.190/060.A/CAB02SN-T	19,2	5,9												
AP20.190/080.A/CAB02SN-T	19,2	8,0												
AP20.190/115.A/CAB02SN-T	19,2	11,4												

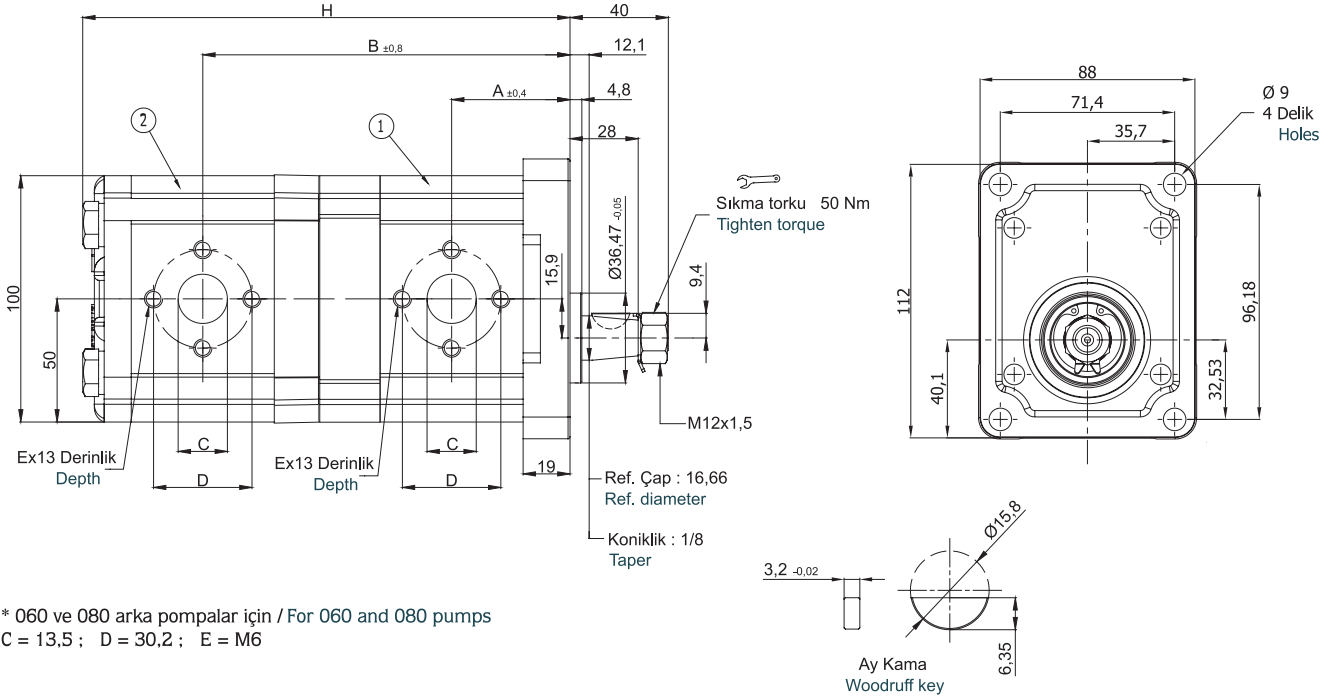
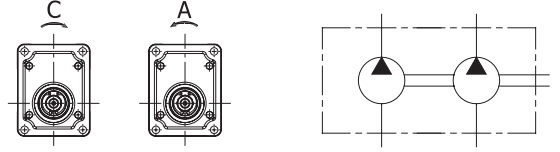




Pompa Tipi Pump Type	İletim Hacmi Displacement cm ³ /dev(cm ³ /rev)		Maks. Basınç Max. Pressure (bar)		Maks. Hız Max. Speed d/d (rpm)	A ±0,4	B ±0,8	H	Giriş - Inlet			Çıkış - Outlet												
	1	2	1	2					C	D	E	c	d	e										
AP20.190/140.A/CAB02SN-T	19,2	13,9	250	250	3000	60,2	169,2	220,2	20 *	40 *	M8 *	13,5	30,2	M6										
AP20.190/160.A/CAB02SN-T	19,2	16,0		230				170,7							223,3									
AP20.190/190.A/CAB02SN-T	19,2	19,2		190				179,2							240,3									
AP20.220/060.A/CAB02SN-T	21,9	5,9	210	250	2500	62,3	166,9	211,9	20 *	40 *	M8 *	13,5	30,2	M6										
AP20.220/080.A/CAB02SN-T	21,9	8,0					168,8	215,1																
AP20.220/115.A/CAB02SN-T	21,9	11,4					171,5	220,6																
AP20.220/140.A/CAB02SN-T	21,9	13,9					173,5	224,5																
AP20.220/160.A/CAB02SN-T	21,9	16,0					175,0	227,6																
AP20.220/190.A/CAB02SN-T	21,9	19,2					183,5	244,7																
AP20.220/220.A/CAB02SN-T	21,9	21,9					170	185,7							249,1									
AP20.250/060.A/CAB02SN-T	24,8	5,9					190	250							2500	64,8	172,4	217,0	20 *	40 *	M8 *	13,5	30,2	M6
AP20.250/080.A/CAB02SN-T	24,8	8,0															173,9	220,2						
AP20.250/115.A/CAB02SN-T	24,8	11,4	176,6	225,7																				
AP20.250/140.A/CAB02SN-T	24,8	13,9	178,6	229,6																				
AP20.250/160.A/CAB02SN-T	24,8	16,0	180,1	232,7																				
AP20.250/190.A/CAB02SN-T	24,8	19,2	188,6	249,7																				
AP20.250/220.A/CAB02SN-T	24,8	21,9	170	190,9	254,1																			
AP20.250/250.A/CAB02SN-T	24,8	24,8	150	195,6	259,2																			
AP20.280/060.A/CAB02SN-T	27,9	5,9	170	250	2200	67,0	176,7	221,4	20 *	40 *	M8 *	13,5	30,2	M6										
AP20.280/080.A/CAB02SN-T	27,9	8,0					178,2	224,5																
AP20.280/115.A/CAB02SN-T	27,9	11,4					180,9	230,0																
AP20.280/140.A/CAB02SN-T	27,9	13,9					182,9	233,9																
AP20.280/160.A/CAB02SN-T	27,9	16,0					184,4	237,1																
AP20.280/190.A/CAB02SN-T	27,9	19,2					192,9	254,1																
AP20.280/220.A/CAB02SN-T	27,9	21,9					170	195,2							258,4									
AP20.280/250.A/CAB02SN-T	27,9	24,8					150	197,7							263,5									
AP20.280/280.A/CAB02SN-T	27,9	27,9					140	199,9							267,8									
AP20.320/060.A/CAB02SN-T	32,0	5,9	160	250	2000	70,0	182,9	227,6	20 *	40 *	M8 *	13,5	30,2	M6										
AP20.320/080.A/CAB02SN-T	32,0	8,0					184,4	230,7																
AP20.320/115.A/CAB02SN-T	32,0	11,4					187,1	236,2																
AP20.320/140.A/CAB02SN-T	32,0	13,9					189,1	240,1																
AP20.320/160.A/CAB02SN-T	32,0	16,0					190,6	243,3																
AP20.320/190.A/CAB02SN-T	32,0	19,2					199,1	260,3																

A Ön Kapak
Front Cover

B Şaft Tipi
Shaft Type



* 060 ve 080 arka pompalar için / For 060 and 080 pumps
C = 13,5 ; D = 30,2 ; E = M6

Pompa Tipi Pump Type	İletim Hacmi Displacement cm ³ /dev(cm ³ /rev)		Maks. Basınç Max. Pressure (bar)		Maks. Hız Max. Speed d/d (rpm)	A	B	H	Giriş - Inlet			Çıkış - Outlet				
	1	2	1	2					C	D	E	c	d	e		
AP20.115/060.AAB02SN-M	11,4	5,9	250	250	3000	48	144,8	189,6	20 *	40 *	M8 *	13,5	30,2	M6		
AP20.115/080.AAB02SN-M		8,0					146,6	192,7								
AP20.115/115.AAB02SN-M	11,4	149,1					198,2									
AP20.140/060.AAB02SN-M	13,9	5,9					148,8	193,5								
AP20.140/080.AAB02SN-M		8,0					150,3	196,6								
AP20.140/115.AAB02SN-M		11,4					153	202,1								
AP20.140/140.AAB02SN-M		13,9				155	206									
AP20.160/060.AAB02SN-M	16,0	5,9				151,9	196,6	51,5							151,9	196,6
AP20.160/080.AAB02SN-M		8,0				153,4	199,8									
AP20.160/115.AAB02SN-M		11,4				156,1	205,2									
AP20.160/115.CAB02SN-M																