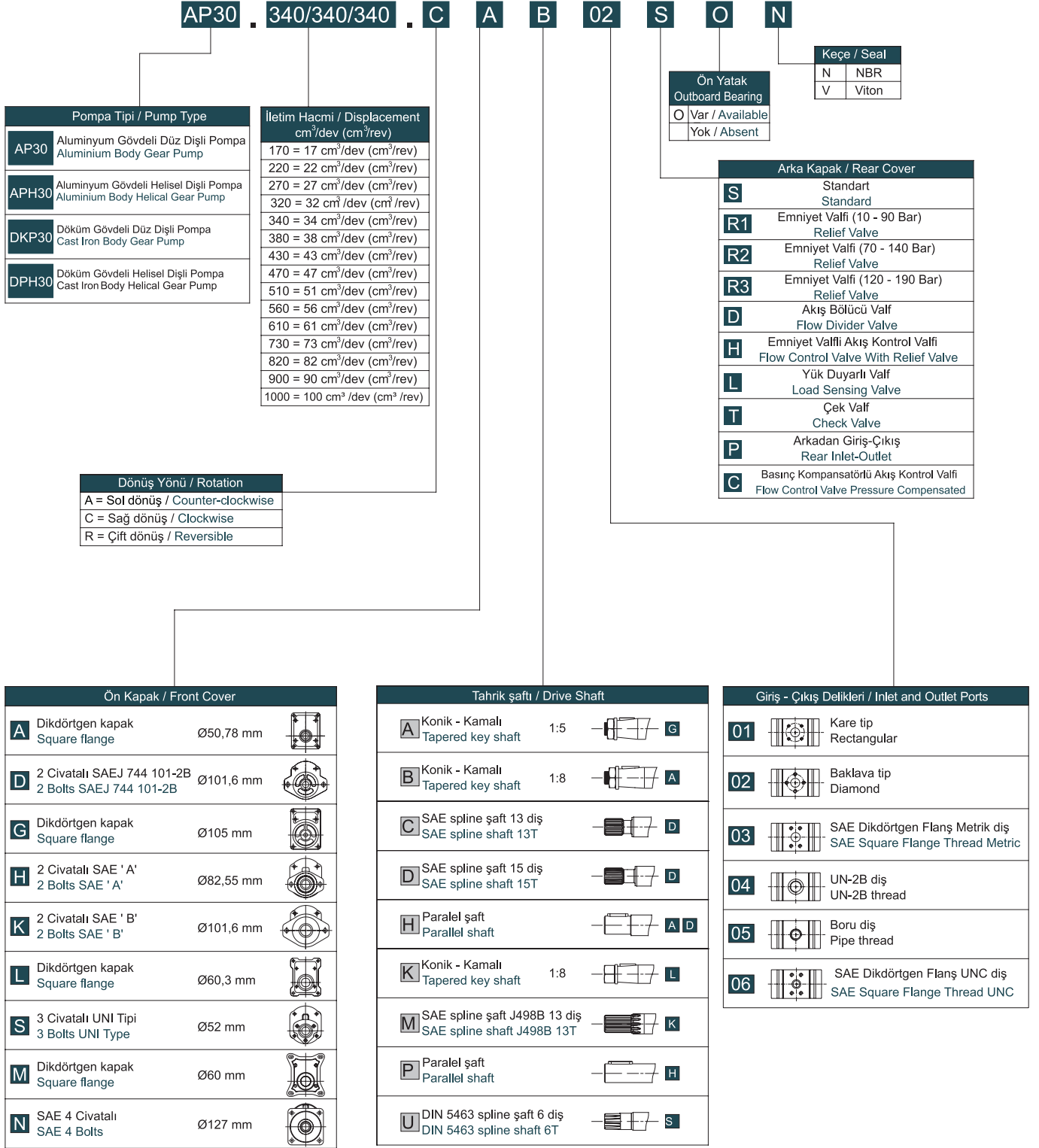
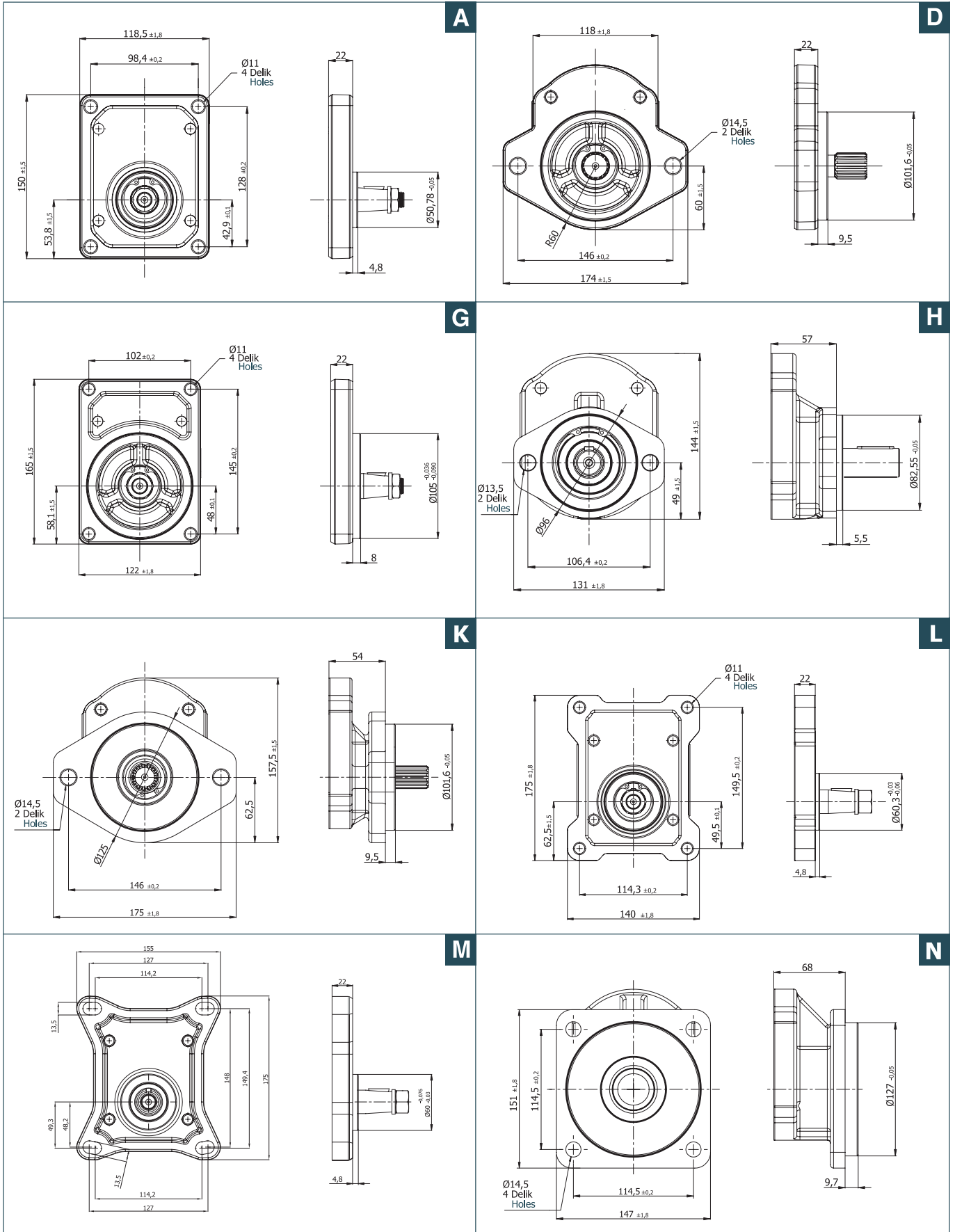
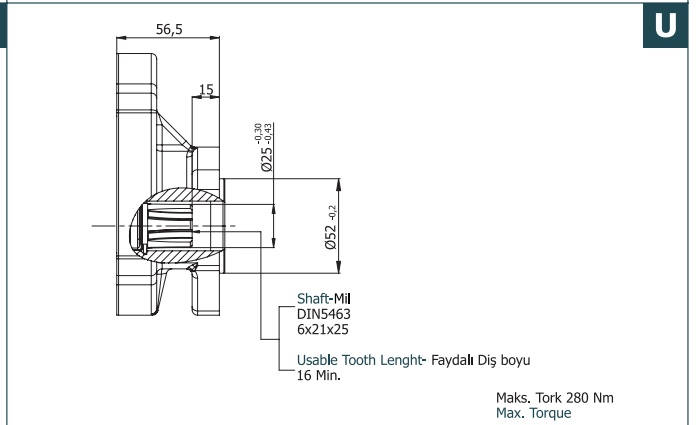
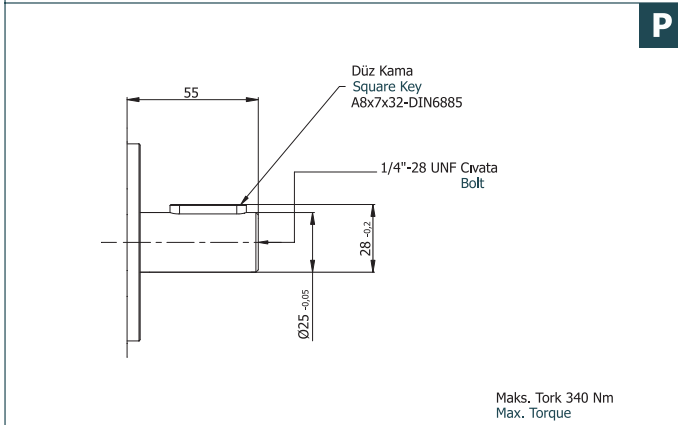
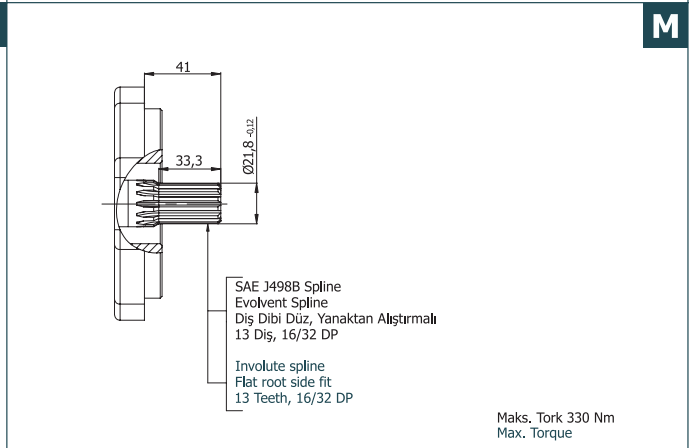
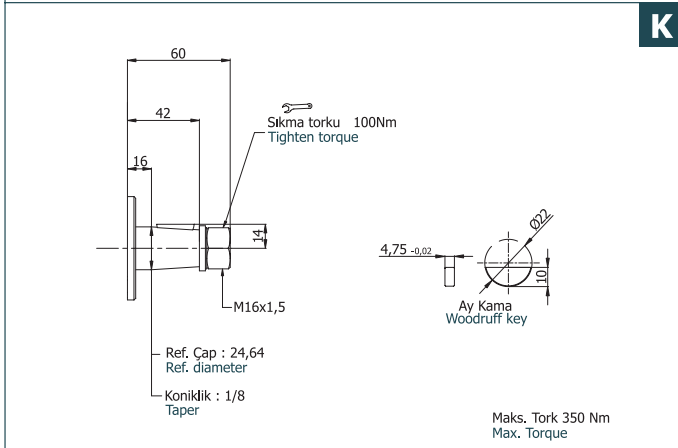
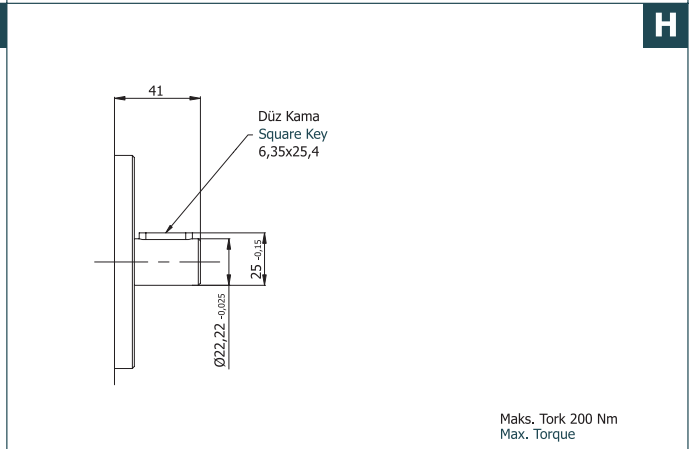
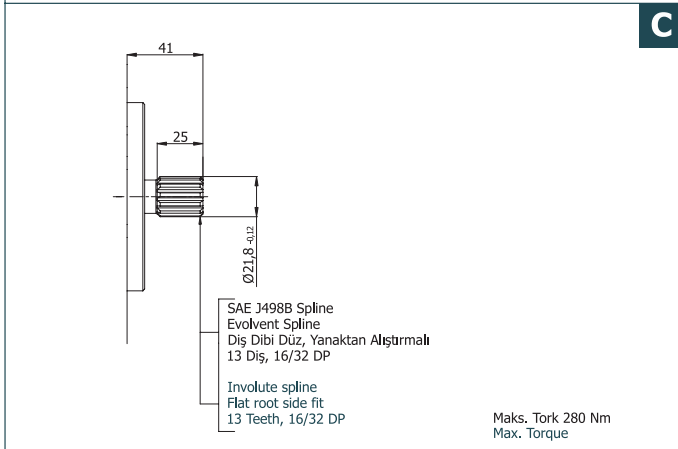
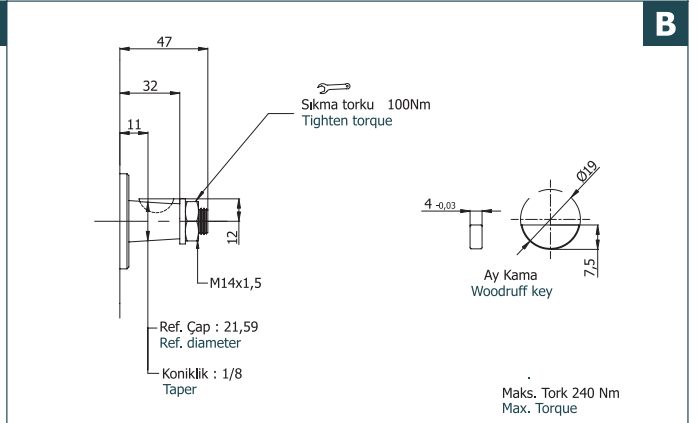
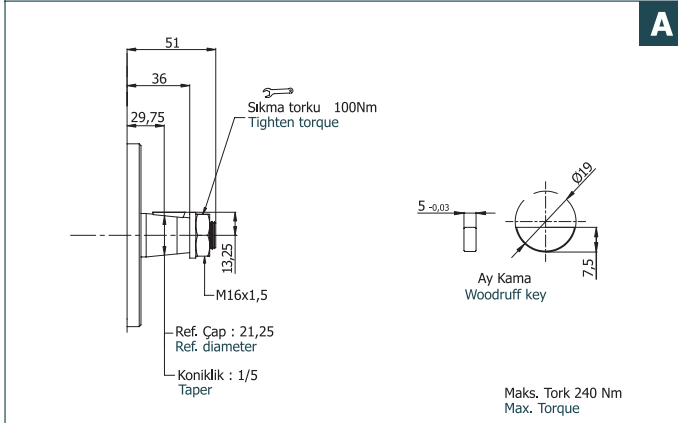
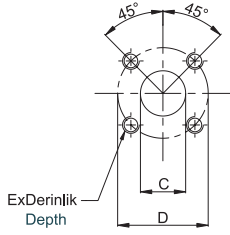


GRUP 30 POMPALARIN KODLAMA SİSTEMİ
ORDERING CODE OF GROUP 30 PUMPS- Kodlama Örneği (Tekli) ; AP30.340.CAB02SN
Code Example (Single)- Kodlama Örneği (Tandem) ; AP30.340/340/340.CAB02SN
Code Example (Tandem)

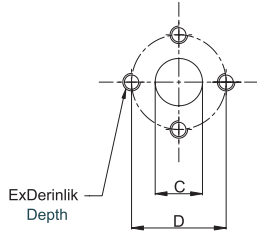






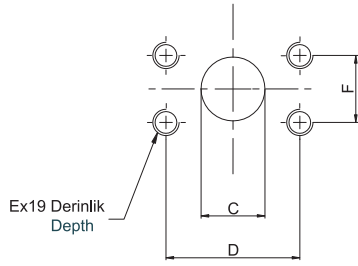
01 Kare Tipi Flanş Rectangular Flange

Sipariş Kodu Ordering Code	İletim Hacmi Displacement cm ³ /dev (rev)	Emiş Tarafı Suction Side			Basınç Tarafı Pressure Side		
		C	D	E	c	d	e
01	17 - 100	27	55	M8x16	19	55	M8x16



02 Baklava Tipi Flanş Diamond Flange

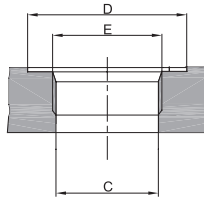
Sipariş Kodu Ordering Code	İletim Hacmi Displacement cm ³ /dev (rev)	Emiş Tarafı Suction Side			Basınç Tarafı Pressure Side		
		C	D	E	c	d	e
02	17 - 61	27	51	M10x19	19	40	M8x16
	73 - 100	33	62	M12x19	27	51	M10x19



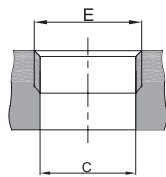
03 SAE Dikdörtgen Flanş Metrik Diş SAE Square Flange Metric Thread

Sipariş Kodu Ordering Code	İletim Hacmi Displacement cm ³ /dev (rev)	Emiş Tarafı Suction Side				Basınç Tarafı Pressure Side			
		C	D	E	F	c	d	e	f
03	17 - 22	19	47,6	M8	22,2	12,5	38,1	M8	17,5
	27 - 34	25,4	52,4	M10	26,2	19	47,6	M8	22,2
	38 - 51	30,5	58,7		30,2	25,4	52,4	M10	26,2
	56 - 82	39,3	69,8	M12	35,7	30,5	58,7	M10	30,2
	90 - 100	51	77,8		42,9	39,3	69,8	M12	35,7

04 Diş / Thread (UN-2B) SAE Oring Boss

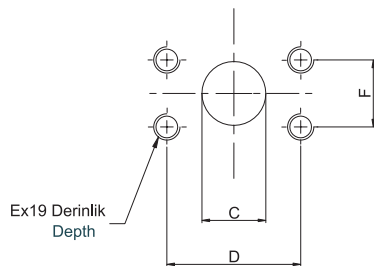


Sipariş Kodu Ordering Code	İletim Hacmi Displacement cm ³ /dev (rev)	Emiş Tarafı Suction Side			Basınç Tarafı Pressure Side		
		C	D	E	c	d	e
04	17 - 34	30,5	49	1 5/16"-12 UN-2B	24,8	42	1 1/16"-12 UN-2B
	38 - 51	39,1	58	1 5/8"-12 UN-2B	30,5	49	1 5/16"-12 UN-2B
	56 - 100	45	65	1 7/8"-12 UN-2B	39,1	58	1 5/8"-12 UN-2B



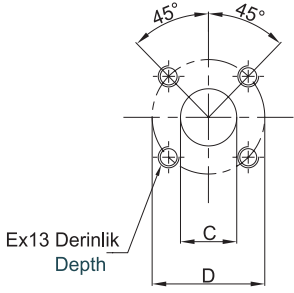
05 Boru diş / Pipe Thread ISO228/1

Sipariş Kodu Ordering Code	İletim Hacmi Displacement cm ³ /dev (rev)	Emiş Tarafı Suction Side		Basınç Tarafı Pressure Side	
		C	E	c	e
05	17 - 51	30,5	G 1	30,5	G 1
	56 - 73	39	G 1 1/4		
	82 - 100	45	G 1 1/2	39	G 1 1/4



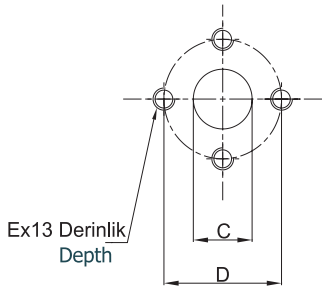
06 SAE Dikdörtgen Flanş UNC Diş SAE Square Flange UNC Thread

Sipariş Kodu Ordering Code	İletim Hacmi Displacement cm ³ /dev (rev)	Emiş Tarafı Suction Side			Basınç Tarafı Pressure Side				
		C	D	E	F	c	d	e	f
06	17 - 22	19	47,6	3/8-16 UNC-2B	22,2	12,5	38,1	5/16-18 UNC-2B	17,5
	27 - 34	25,4	52,4		26,2	19	47,6	3/8-16 UNC-2B	22,2
	38 - 51	30,5	58,7	7/16-14 UNC-2B	30,2	25,4	52,4		7/16-14 UNC-2B
	56 - 82	39,3	69,8	1/2-13 UNC-2B	35,7	30,5	58,7	1/2-13 UNC-2B	
	90 - 100	51	77,8		42,9	39,3	69,8		35,7



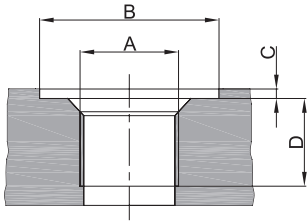
01 Kare Tipi Flanş
Rectangular Flange

Sipariş Kodu Ordering Code	İletim Hacmi Displacement cm ³ /dev (rev)	Emiş Tarafı Suction Side			Basınç Tarafı Pressure Side		
		C	D	E	c	d	e
01	4	12	40	M6	12	35	M6
	6	13,5			13,5		
	8 – 25	20			15		
	28 – 40				20		



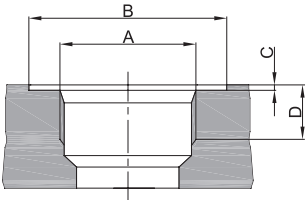
02 Baklava Tipi Flanş
Diamond Flange

Sipariş Kodu Ordering Code	İletim Hacmi Displacement cm ³ /dev (rev)	Emiş Tarafı Suction Side			Basınç Tarafı Pressure Side		
		C	D	E	c	d	e
02	4	12	30,2	M6	12	30,2	M6
	6 – 8	13,5			13,5		
	9,5 – 25	20	40	M8	20	40	M8
	28 – 40						



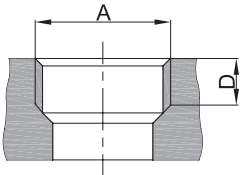
03 Metrik diş / Thread, Oring Boss
Metric ISO 6149 With Seal Ring

Sipariş Kodu Ordering Code	İletim Hacmi Displacement cm ³ /dev (rev)	Emiş Tarafı Suction Side				Basınç Tarafı Pressure Side			
		A	B	C	D	A	B	C	D
03	4 – 6	M18x1,5	30	0,5	16	M18x1,5	30	0,5	16
	8 – 16	M27x2	40		19	M22x1,5	35		19
	19 – 40	M33x2	45		22				



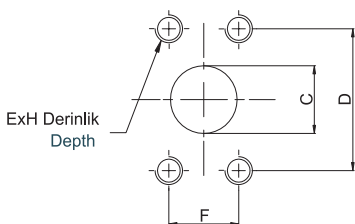
04 Diş / Thread
(UNF-2B) SAE Oring Boss

Sipariş Kodu Ordering Code	İletim Hacmi Displacement cm ³ /dev (rev)	Emiş Tarafı Suction Side				Basınç Tarafı Pressure Side			
		A	B	C	D	A	B	C	D
04	4 – 6	9/16-18 UNF-2B	25	0,5	13	9/16-18 UNF-2B	25	0,5	13
	8	7/8-14 UNF-2B	35		16	7/8-14 UNF-2B	35		16
	9,5 – 28	1 1/16-12 UN-2B	45		19				
	32 – 40								



05 Boru diş / Pipe Thread
ISO228/1

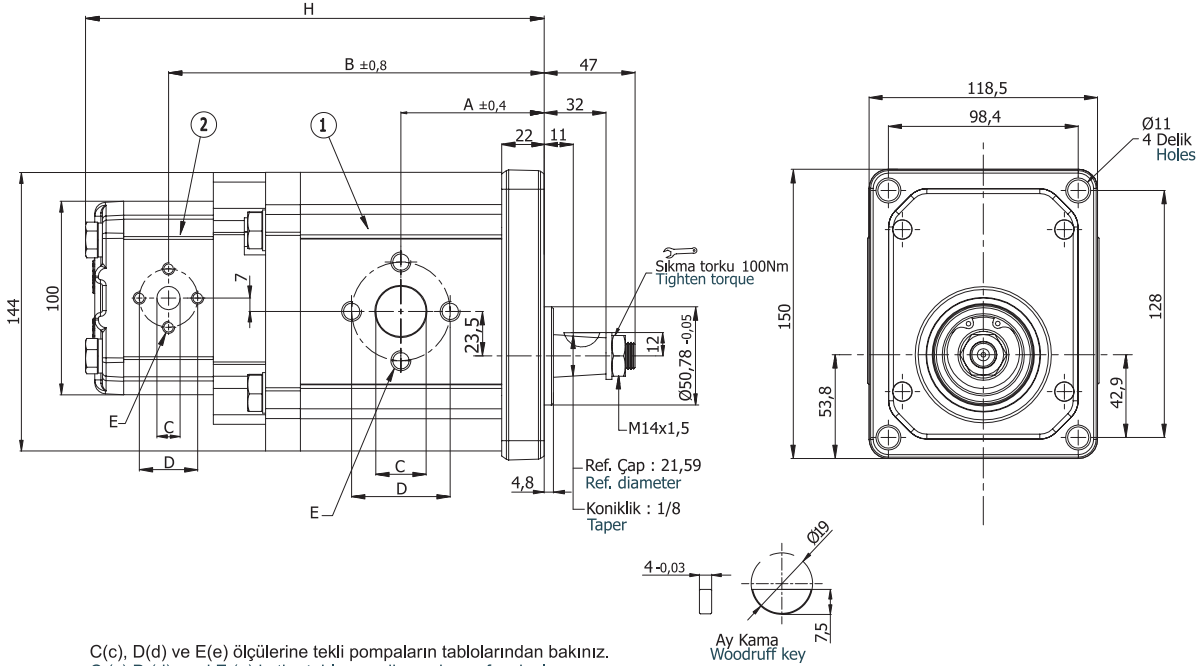
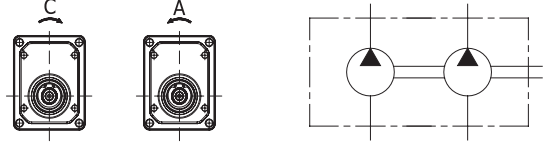
Sipariş Kodu Ordering Code	İletim Hacmi Displacement cm ³ /dev (rev)	Emiş Tarafı Suction Side		Basınç Tarafı Pressure Side	
		A	D	A	D
05	4 – 16	G ¾	16	G ½	16
	19 – 40	G 1	19	G ¾	



06 SAE Dikdörtgen Flanş Metrik Diş
SAE Square Flange Metric Thread

Sipariş Kodu Ordering Code	İletim Hacmi Displacement cm ³ /dev (rev)	Emiş Tarafı Suction Side					Basınç Tarafı Pressure Side				
		C	D	E	F	H	c	d	e	f	h
06	4 - 11,5	12	38,1	M8	17,5	13	12	38,1	M8	17,5	13
	14 - 19	20	47,6		22,2	16					
	22 - 40	26	52,4	M10	26,2		16	20	47,6	M10	22,2

A Ön Kapak
Front Cover

B Şaft Tipi
Shaft Type


C(c), D(d) ve E(e) ölçülerine tekli pompaların tablolarından bakınız.
C (c) D (d), and E (e) in the table see dimensions of a single pump.

Pompa Tipi Pump Type	İletim Hacmi Displacement cm ³ /dev(cm ³ /rev)		Maks. Basıncı Max. Pressure (bar)		Maks. Hız Max. Speed d/d (rpm)	A ±0,4	B ±0,8	H
	1	2	1	2				
AP30.170/AP20.040.A/CAB02SN	17,0	3,9	250	230	3000	59,5	166,3	209,5
AP30.220/AP20.060.A/CAB02SN	22,0	5,9				61,5	171,8	216,6
AP30.270/AP20.080.A/CAB02SN	27,0	8,0				63,0	176,4	222,7
AP30.320/AP20.095.A/CAB02SN	32,0	9,4	240	210	3000	64,5	180,6	228,0
AP30.340/AP20.115.A/CAB02SN	34,0	11,4				65,0	183,1	232,2
AP30.380/AP20.140.A/CAB02SN	38,0	13,9				66,5	188,1	239,1
AP30.430/AP20.160.A/CAB02SN	43,0	16,0	230	210	3000	68,0	192,6	245,3
AP30.470/AP20.190.A/CAB02SN	47,0	19,2				69,5	204,1	265,3
AP30.510/AP20.220.A/CAB02SN	51,0	21,9				210	200	2500
AP30.560/AP20.250.A/CAB02SN	56,0	24,8	200	190	2500	71,5	212,9	278,7
AP30.610/AP20.280.A/CAB02SN	61,0	27,9	180	180	1750	74,0	220,1	288,0
AP30.730/AP20.320.A/CAB02SN	73,0	32,0	170	170	1500	77,0	230,1	301,2
AP30.820/AP20.340.A/CAB02SN	82,0	34,0	160	160		80,0	237,6	310,7
AP30.900/AP20.380.A/CAB02SN	90,0	38,0	150	150		83,0	246,9	322,7
AP30.1000/AP20.400.A/CAB02SN	100,0	40,0	140	140		86,0	254,6	332,2